

LABORATORIUM OPTOELEKTRONIKI

Ćwiczenie 6

Badanie wyspowej instalacji fotowoltaicznej

Cel ćwiczenia:

Zapoznanie studentów z działaniem wyspowej instalacji fotowoltaicznej.

Badane elementy:

Laboratoryjna instalacja fotowoltaiczna.

Zakres ćwiczenia:

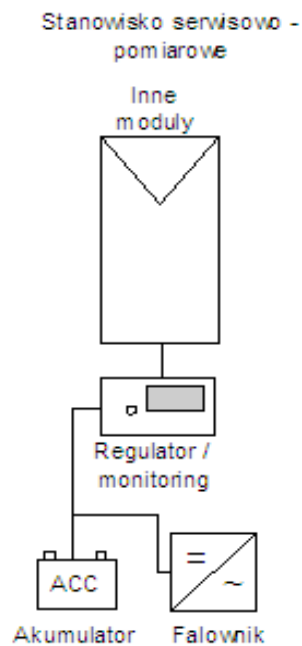
Badanie instalacji fotowoltaicznej pod kątem jej maksymalnego obciążenia oraz jej napięcie ładowania.

1. OPIS STANOWISKA ORAZ INSTALACJI OGNIW SŁONECZNYCH

Systemy tego typu są połączeniem klasycznego systemu zasilania awaryjnego (UPS) z elektrownią słoneczną. Zadaniem systemu jest podtrzymywanie zasilania podłączonych do niego urządzeń / obiektów w razie awarii sieci publicznej. W przeciwieństwie jednak do klasycznych UPS-ów, systemy z grupy Solar UPS są wyposażone we własne źródło energii, które doładowuje akumulatory niezależnie od tego, czy energia z sieci jest dostępna czy też nie. Tak więc nawet w trakcie długotrwałych awarii, już po wykorzystaniu energii zmagazynowanej w akumulatorach, istnieje możliwość zasilania kluczowych urządzeń energią produkowaną na bieżąco z modułów fotowoltaicznych. Gdy dostępne jest zasilanie z sieci, akumulatory wchodzące w skład systemu są doładowywane energią wyprodukowaną przez moduły fotowoltaiczne (moduły fotowoltaiczne przetwarzają światło słoneczne bezpośrednio na energię elektryczną). W przypadku gdy moduły fotowoltaiczne wyprodukują więcej energii niż jest potrzebne do bieżącego doładowania akumulatorów, istnieje możliwość wykorzystania pewnej ilości energii do zasilania dowolnych urządzeń. W momencie zaniku napięcia w sieci, w ułamku sekundy następuje przełączenie zasilania z sieci na system zasilania awaryjnego. System ten czerpie energię z akumulatorów i zasila podłączone do niego urządzenie, pomieszczenie lub budynek poprzez przetwornicę sinusoidalną. W przypadku przedłużającej się awarii sieci, moduły fotowoltaiczne są w stanie wyprodukować na bieżąco wystarczającą ilość energii aby zasilić najważniejsze urządzenia podłączone do Systemu Zasilania Awaryjnego. Gdy tylko awaria sieci zostaje usunięta, zasilanie przełącza się automatycznie z systemu zasilania awaryjnego na sieć, a wbudowana ładowarka rozpoczyna szybkie doładowywanie akumulatorów z sieci.

OPIS SCHEMATU:

Jest układ, w którym energia elektryczna wyprodukowana w modułach fotowoltaicznych jest magazynowana w akumulatorze. W tym przypadku oprócz odpowiedniej ilości modułów fotowoltaicznych potrzebny jest również akumulator lub akumulatory (w zależności od zastosowania, akumulatory powinny magazynować kilku-, kilkunasto- lub kilkudziesięciodniową rezerwę energii), regulator ładowania (który chroni akumulator przed rozładowaniem i przeładowaniem) i opcjonalnie przetwornica napięcia (w przypadku gdy chcemy z systemu zasilac urządzenie na prąd przemienny).



Rys.1 Schemat budowy Laboratorium Systemów Fotowoltaicznych



Akumulator jest najważniejszym komponentem systemu fotowoltaicznego. Od akumulatora zależy, czy słoneczny system zasilania będzie bezawaryjnie działał na przestrzeni roku oraz jakie będą koszty jego

eksploatacji. W słonecznych systemach zasilania powinno się stosować wyłącznie akumulatory dostosowane do pracy w tego typu systemach. Akumulatory takie charakteryzują się dużą żywotnością w pracy cyklicznej, z jaką mamy do czynienia w słonecznych systemach zasilania (powtarzające się po sobie głębokie, nieregularne rozładowania oraz zależne od pogody stopniowe lub nagłe doładowania). Są one również bardziej odporne na wpływy temperatury otoczenia. Przykładowo, w zwykłym akumulatorze rozruchowym może dojść do znacznego spadku pojemności w temperaturach ujemnych (o czym możemy się naocznie przekonać próbując uruchomić samochód po mroźnej nocy). Proces ten zachodzi również w akumulatorach zastosowanych w systemie fotowoltaicznym. Zastosowanie zwykłych akumulatorów może więc spowodować awarię systemu w najmniej odpowiedniej chwili. Dlatego w systemach typu Solar Power Stations zastosowane są wyłącznie akumulatory przystosowane do pracy w systemie fotowoltaicznym. Mimo iż akumulatory tego typu są droższe przy zakupie, umożliwiają one znaczną redukcję kosztów utrzymania systemu na dalszym etapie.

Jak wspomniano wcześniej, jest to urządzenie sterujące procesem ładowania akumulatora. Nawet najlepszy akumulator ulegnie zniszczeniu, jeśli proces jego ładowania nie będzie prawidłowo regulowany. Głównymi funkcjami regulatora ładowania jest ochrona akumulatora przed przeładowaniem oraz przed zbyt głębokim rozładowaniem. Bardziej zaawansowane regulatory mają również funkcje, które umożliwiają dostosowanie napięcia ładowania do temperatury akumulatora, czy też funkcję włącznika zmierzchowego, który załącza i wyłącza urządzenia w zależności od pory dnia. W przypadku regulatorów ładowania stosowanych w systemach do zasilania urządzeń pomiarowych, oświetleniowych, telekomunikacyjnych i automatyki przemysłowej ważne jest, by regulator, będący urządzeniem elektrycznym, nie powodował zakłóceń aparatury, którą system zasila. Powinien on być również odporny na ewentualne zakłócenia powodowane przez zasilaną przez system aparaturę. Dlatego regulatory stosowane w tego typu systemach powinny pochodzić wyłącznie od sprawdzonych dostawców i powinny być przebadane pod względem kompatybilności elektromagnetycznej.

Mini-UPS jest przeznaczony do zastępczego zasilania urządzeń elektrycznych o napięciu pracy 220V 50Hz w przypadku zaniku napięcia w sieci energetycznej. Z chwilą pojawienia się napięcia w sieci energetycznej *Mini-UPS* samoczynnie przełącza zasilane urządzenie na sieć, a sam przystępuje do ładowania akumulatora, z którym współpracuje.

Mini-UPS pracuje bezobsługowo, jest ciągle gotowy do podjęcia funkcji zasilania zastępczego oraz stale nadzoruje stan akumulatora, nie dopuszczając do jego rozładowania.

Mini-UPS generuje napięcie 220V o kształcie sinusoidalnym, tzn. ściśle odwzorowującym kształt napięcia w sieci. Właściwość ta jest szczególnie cenna przy zasilaniu urządzeń, przy których wymagany jest niski poziom

zakłóceń ze strony zasilania, a także w sytuacjach, gdy niezbędna jest możliwie bezgłówna praca silników i transformatorów.

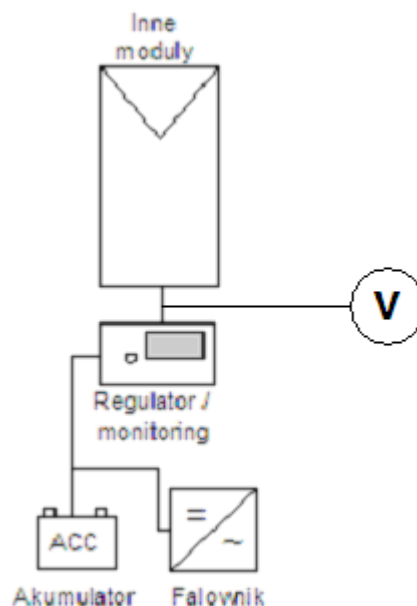
PARAMETRY URZĄDZEŃ:

| Moduły PV | Parametry |
|--|---|
| SF-115 A, SOLARFABIRIC | krzem multikrystaliczny; 115Wp (5%); 12V; 6,7A; ciężar 11,5 kg, rama, |
| EC 110, Evergreen Solar | krzem taśmowy (ribbon) 110Wp, 12V/24V |
| US 64, Uni-Solar | krzem amorficzny; 64 Wp; 12V; rama |
| ST -40 Shell Solar | Moduł CIS, 40Wp, 12V, rama, waga 7kg |
| Akumulator 8G8D-12 | Pojemność C-20; 225 Ah, nap. 12V, żelowy |
| Regulator ładowania RSS- 02 Steca | Napięcie: 12V, prąd do 15A, wyj: akumulator, obciążenie, kontrolki LED |

2. WYKONANIE ĆWICZENIA.

Część stałoprądowa.

2.1. Wykonać pomiary napięcia wejściowego regulatora ładowania, przykładając sondy multimetru do wyprowadzeń w postaci przewodów.



| Napięcia odczytane z woltomierza | | | | | | | | | |
|---|----|----|----|----|----|----|----|----|-----|
| 1. | 2. | 3. | 4. | 5. | 6. | 7. | 8. | 9. | 10. |
| Godzina odczytu dla poszczególnych wartości | | | | | | | | | |
| 1. | 2. | 3. | 4. | 5. | 6. | 7. | 8. | 9. | 10. |

Policzyć wartość średnią z uzyskanych napięć. Zaobserwować jak napięcie zmienia się w czasie.

- 2.2. Podłączyć akumulator do regulatora i zmierzyć napięcie na jego zaciskach.
- 2.3. Zmierzyć napięcie na zaciskach akumulatora po odłączeniu.

Część zmiennoprądowa.

- 2.4. Podłączyć przetwornicę DC/AC.
- 2.5. Do przetwornicy podłączyć odbiornik w postaci żarówek znajdujących się w laboratorium.
- 2.6. Włączać kolejne rzędy żarówek, obserwując zachowanie instalacji. Sprawdzić jakie jest maksymalne obciążenie instalacji, sprawdzając ile maksymalnie odbiorników danego typu można załączyć.
UWAGA! Po samoczynnym wyłączeniu się odbiorników należy jak najszybciej przestawić przełączniki sterujące odbiornikami do pozycji wyłączzone.

3. SPRAWOZDANIE

W sprawozdaniu należy zamieścić:

- wyniki z pomiarów w formie tabel
- wnioski z obserwacji zarówno dla części stałoprądowej jak i zmiennoprądowej.